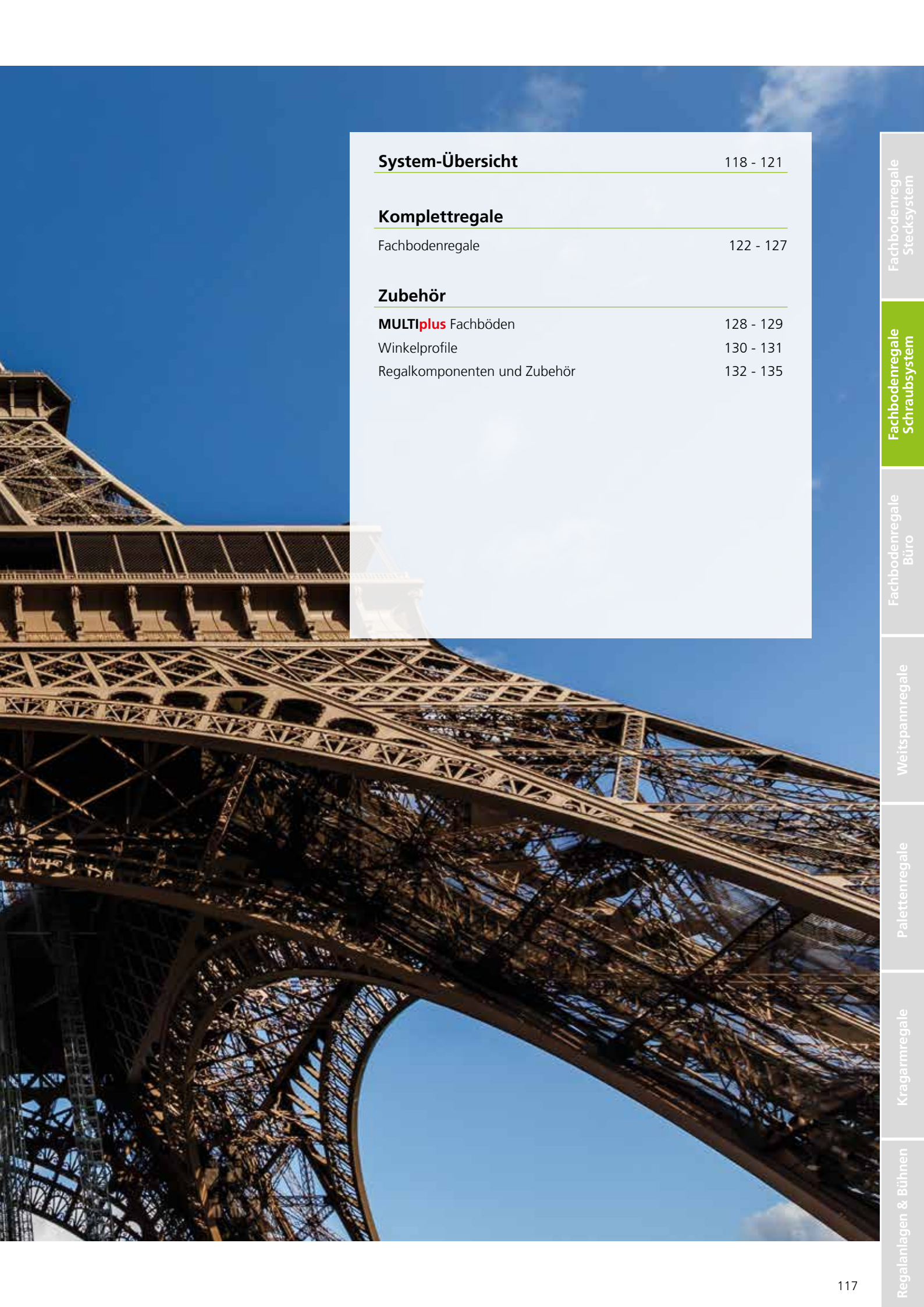


# » Fachbodenregale Schraubsystem – der robuste Klassiker

Bitte beachten  
Sie den aktuellen  
**TEUERUNGS-  
ZUSCHLAG**





## System-Übersicht

118 - 121

## Komplettregale

Fachbodenregale

122 - 127

## Zubehör

**MULTIplus** Fachböden

128 - 129

Winkelprofile

130 - 131

Regalkomponenten und Zubehör

132 - 135

Fachbodenregale  
Stecksystem

Fachbodenregale  
Schraubsystem

Fachbodenregale  
Büro

Weitspannregale

Palettenregale

Kragarmregale

Regalanlagen & Bühnen

# » Schraubsystem

robust, vielseitig, preiswert

- das preiswerte System für eingeschossige Regalzeilen
- Montage durch Verschrauben der Winkelprofile und Fachböden
- alle Regale beidseitig nutzbar
- hohe Flexibilität und einfacher Wechsel der Zubehörteile durch Systemlochung bei **MULTIplus** Fachböden
- Bestückung und Entnahme von Hand
- Die Belastbarkeit der **MULTIplus** Fachböden lässt sich durch die Stanzung in den Frontkanten sofort erkennen. Ein Überladen wird vermieden.

## » Winkelprofile

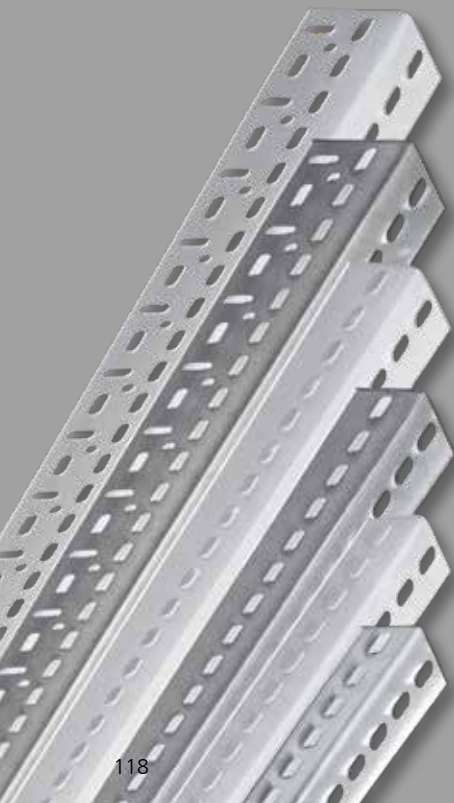
flexibel in der Höhe durch 25 mm-Raster

Die Winkelprofile erhalten Sie in zwei verschiedenen Ausführungen, abhängig vom jeweiligen Anwendungszweck.

Unterschiedliche Abmessungen und Materialstärken sorgen für hohe Stabilität bei jedem Regal.

Die Lochung der Winkelprofile im SCHULTE Schraubsystem erfolgt in einem 25 mm-Raster. In Kombination mit den **MULTIplus85** und **MULTIplus150** Fachböden ergibt sich eine einzigartige Flexibilität der Höhenverstellbarkeit.

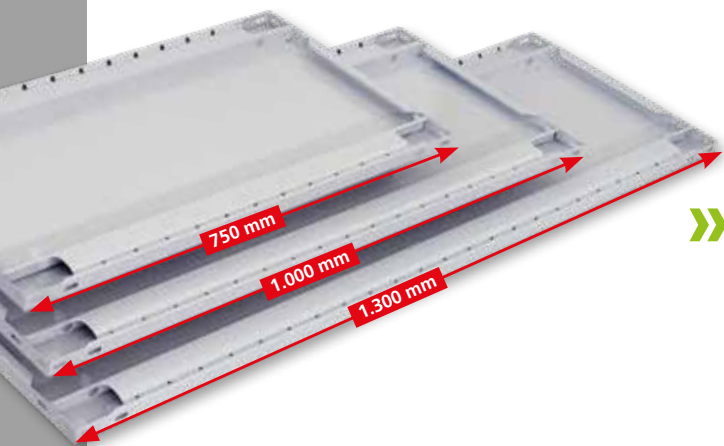
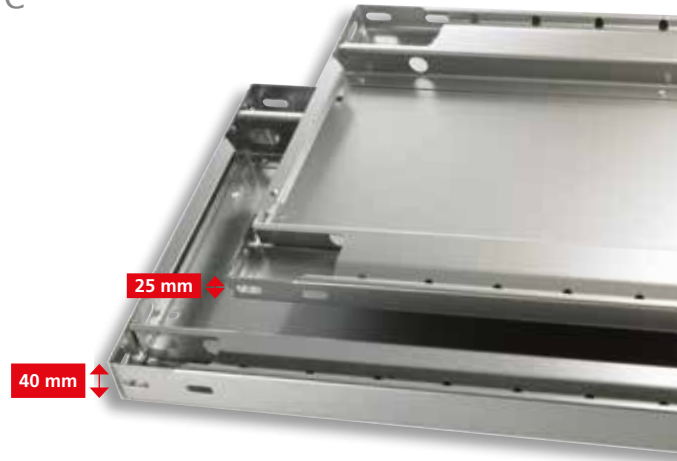
Sie sparen Platz durch geringe Aufbaumaße bei langen Regalzeilen durch schlanke Winkelprofile.



## » **MULTIplus** Fachböden mit 25 und 40 mm Kantenhöhe

Die Fachböden von SCHULTE Lagertechnik sind mit den Kantenhöhen **25 mm und 40 mm** erhältlich. Die Belastbarkeiten der Fachböden lassen sich durch die Stanzung in den Frontkanten sofort erkennen.

**TIPP** Unsere **MULTIplus85** und **MULTIplus150** Fachböden bieten Ihnen mit ihrer 25 mm-Kantenhöhe in Kombination mit unserem 25 mm-Raster der T-Profile eine optimale Ausnutzung der Lagerfläche.



## » **Variable Breiten & Tiefen** für eine optimale Anpassung

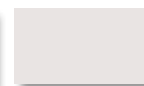
Fachböden für das Schraubsystem sind in drei verschiedenen Breiten und in einer Vielzahl von Tiefen erhältlich. Dies ermöglicht eine optimale Anpassung an die vorhandene Lagerfläche und das Lagergut.

## » **Oberflächen** in zwei Varianten

Alle Fachböden und Winkelprofile sind in der Standardausführung sendzimirverzinkt oder pulverbeschichtet in RAL 7035 lichtgrau erhältlich.



sendzimir-  
verzinkt



RAL 7035  
lichtgrau





## » Beidseitig nutzbar

Aussteifung durch Eckwinkel

Die Schraubsysteme von SCHULTE Lagertechnik werden mit **Eckwinkeln** aufgebaut, die Winkelprofile und Fachböden miteinander verbinden.

Hiermit erreichen Sie eine optimale Aussteifung der Regale. Die Anzahl der auszusteienden Ebenen entnehmen Sie bitte der Montageanleitung.

## » Lieferumfang

bereits auf das Regal abgestimmt

Alle Regale mit **MULTIplus85** und **MULTIplus150** Fachböden werden mit 35 x 35 mm Winkelprofile und Kunststofffüßen ausgeliefert. Für den Aufbau werden Linsenschrauben mit Innensechskant beigelegt.

Regale mit **MULTIplus250** Fachböden werden mit 40 x 40 mm Winkelprofilen und Stahlfüßen ausgeliefert. Der Aufbau erfolgt mit Sechskantschrauben.

## » Drei kantige Typen mit 25 und 40 mm Fachbodenkante

Unser Bestseller ist der **MULTIplus150** Fachboden mit seiner einzigartigen Kantenhöhe von 25 mm für diese Fachlast. Er trägt 150 kg und ermöglicht eine hohe Lagerplatzverdichtung dank der Kombination mit der 25 mm-Rasterlochung der Winkelprofile.

Der **MULTIplus85** eignet sich besonders für leichte Lagergüter und Lagerkästen mit einer Fachlast von 85 kg.

Der **MULTIplus250** kann 250 kg tragen und ist daher für schwere Güter besonders geeignet.

### MULTIplus85

#### Der Solide

- **85 kg Fachlast:** unter anderem für Arbeitsbekleidung, Elektroinstallationsartikel oder Lagerkästen
- **25 mm Kantenhöhe**
- ideal für den Einsatz bei leichten Lagergütern und Büroregalen



85 KG

25 mm

#### Unser Bestseller

### MULTIplus150

#### Der Alleskönner

- **150 kg Fachlast:** zum Beispiel für Werkzeuge, Farben, Eisenwaren, Packware
- für diese Fachlast einzigartige **Kantenhöhe von nur 25 mm**



150 KG

25 mm

### MULTIplus250

#### Der Kraftprotz

- **250 kg Fachlast:** zum Beispiel für Kanister, Folienrollen, Kabelgebände
- **40 mm Kantenhöhe**



250 KG

40 mm

## » Fachbodenregale beidseitig nutzbar · Aussteifung durch Eckwinkel

Fachbodenregale  
Stecksystem

Fachbodenregale  
Schraubsystem

Fachbodenregale  
Büro

Weitspannregale

Palettenregale

Kragarmregale

Regalanlagen & Bühnen



**Höhen:**  
1.800 mm  
2.000 mm  
2.300 mm  
2.500 mm  
3.000 mm

**Tiefen:**  
300 mm  
400 mm  
500 mm  
600 mm  
800 mm  
1.000 mm

Grundregal

Anbauregal

Anbauregal

**Breiten:** 750 / 1.000 / 1.300 mm

### Planung

Die angegebenen Traglasten gelten für gleichmäßig verteilte Lasten je Regalboden.

Bei Schraubregalen wird die Belastbarkeit und Stabilität durch die Verwendung von Eckwinkeln erreicht. Die Anzahl der auszusteienden Ebenen entnehmen Sie bitte der Montageanleitung.

### Sicherheit

**Regale mit einem Höhen/Tiefen-Verhältnis größer 5:1 müssen gemäß DGUV Regel 108-007 (BGR 234) gegen Kippen gesichert werden.**

Beim Schraubsystem kann die Kippsicherung (Verschraubung an der Wand) direkt durch die Lochung des Winkelprofils erfolgen.

Zusätzliche Befestigungsmaterialien am Regal sind dann nicht nötig.

### Aufbaumaße

**Grundregal:**  
Nennlänge + 6 mm

**Anbauregal:**  
Nennlänge + 3 mm

**Rahmentiefe gesamt:**  
Nenntiefe + 6 mm

**Knicklänge:**  
Der erste Fachboden muß bei einer Höhe von 100 mm eingesetzt werden. Die freie Knicklänge darf nicht mehr als 500 mm betragen. Größere Knicklängen auf Anfrage möglich.



**Aussteifung durch Eckwinkel**

Die Aussteifung der Regale mit Eckwinkeln ist optimal für die beidseitige Nutzung.

**Produktmerkmale**

- Aussteifung durch Eckwinkel
- beidseitige Bestückung und Entnahme der Lagerware
- kurze Kommissionierungswege
- Montage durch Verschrauben der Fachböden
- Fachböden im Raster von 25 mm in der Höhe verstellbar
- individuelle Anpassung an räumliche Gegebenheiten und an das Lagergut durch 3 Regalbreiten
- preiswerte Alternative zum Stecksystem

**Schnellfinder**

|                |           |
|----------------|-----------|
| Komplettregale | 124 - 127 |
| Fachböden      | 128 - 129 |
| Winkelprofile  | 130 - 131 |
| Zubehör        | 132 - 135 |

**Fachlast oder Feldlast?**



Die Fachlast beschreibt die maximale Belastung eines einzelnen Fachbodens bei gleichmäßig verteilter Last.

Die Feldlast beschreibt die maximal zulässige Belastung eines Regalfeldes.

**WICHTIG:** Die Summe der tatsächlichen Fachlasten darf die maximale Feldlast - nach DGUV Regel 108-007 (BGR 234) - nicht überschreiten.





## Komplettregale

# beidseitig nutzbar · 25 mm Kantenhöhe

Aussteifung durch Eckwinkel

Fachbodenregale  
Stecksystem

Fachbodenregale  
Schraubensystem

Fachbodenregale  
Büro

Weitspannregale

Palettenregale

Kragarmregale

Regalanlagen & Bühnen

## MULTIplus85 Der Solide

- **85 kg Fachlast:** zum Beispiel für Arbeitsbekleidung, Elektroinstallationsartikel oder Lagerkästen
- **25 mm Kantenhöhe**
- ideal für den Einsatz bei leichten Lagergütern und Büroregalen

## Unser Bestseller

## MULTIplus150 Der Alleskönner

- **150 kg Fachlast:** zum Beispiel für Werkzeuge, Farben, Eisenwaren
- für die Fachlast einzigartige **Kantenhöhe von nur 25 mm**

## Komplettregale MULTIplus85



Fachbreite 1.000 mm · Fachlast 85 kg

|                                         |         | Tiefe mm         |           | 300        |            | 400        |            | 500        |            | 600        |            |  |  |
|-----------------------------------------|---------|------------------|-----------|------------|------------|------------|------------|------------|------------|------------|------------|--|--|
|                                         | Höhe mm | Feldlast kg      | Fachböden | Grundregal | Anbauregal | Grundregal | Anbauregal | Grundregal | Anbauregal | Grundregal | Anbauregal |  |  |
| verzinkt                                | 2.000   | GR 680<br>AR 340 | 5         | 11830      | 11835      | 11840      | 11845      | 11850      | 11855      | 11860      | 11865      |  |  |
|                                         |         |                  |           | 90,59 €    | 70,49 €    | 98,89 €    | 78,79 €    | 107,13 €   | 87,04 €    | 115,65 €   | 95,56 €    |  |  |
|                                         | 2.500   | GR 860<br>AR 430 | 6         | 11831      | 11836      | 11841      | 11846      | 11851      | 11856      | 11861      | 11866      |  |  |
|                                         |         |                  |           | 115,60 €   | 88,04 €    | 125,56 €   | 98,00 €    | 135,45 €   | 107,89 €   | 145,67 €   | 118,11 €   |  |  |
|                                         | 3.000   | GR 940<br>AR 470 | 7         | 11832      | 11837      | 11842      | 11847      | 11852      | 11857      | 11862      | 11867      |  |  |
| 136,05 €                                |         |                  |           | 103,30 €   | 147,67 €   | 114,92 €   | 159,21 €   | 126,47 €   | 171,14 €   | 138,39 €   |            |  |  |
| Zusatzboden mit 8 Schrauben und Muttern |         |                  |           | 11333-A    | 11333-A    | 11344-A    | 11344-A    | 11355-A    | 11355-A    | 11366-A    | 11366-A    |  |  |
|                                         |         |                  |           | 11,21 €    | 11,21 €    | 12,87 €    | 12,87 €    | 14,52 €    | 14,52 €    | 16,22 €    | 16,22 €    |  |  |
| RAL 7035 lichtgrau                      | 2.000   | GR 680<br>AR 340 | 5         | 31730      | 31735      | 31740      | 31745      | 31750      | 31755      | 31760      | 31765      |  |  |
|                                         |         |                  |           | 97,51 €    | 76,94 €    | 105,43 €   | 84,86 €    | 118,34 €   | 97,77 €    | 126,15 €   | 105,58 €   |  |  |
|                                         | 2.500   | GR 860<br>AR 430 | 6         | 31731      | 31736      | 31741      | 31746      | 31751      | 31756      | 31761      | 31766      |  |  |
|                                         |         |                  |           | 123,67 €   | 95,65 €    | 133,17 €   | 105,16 €   | 148,67 €   | 120,65 €   | 158,04 €   | 130,03 €   |  |  |
|                                         | 3.000   | GR 940<br>AR 470 | 7         | 31732      | 31737      | 31742      | 31747      | 31752      | 31757      | 31762      | 31767      |  |  |
| 145,75 €                                |         |                  |           | 112,33 €   | 156,84 €   | 123,42 €   | 174,91 €   | 141,49 €   | 185,85 €   | 152,43 €   |            |  |  |
| Zusatzboden mit 8 Schrauben und Muttern |         |                  |           | 31330-A    | 31330-A    | 31340-A    | 31340-A    | 31350-A    | 31350-A    | 31360-A    | 31360-A    |  |  |
|                                         |         |                  |           | 12,40 €    | 12,40 €    | 13,99 €    | 13,99 €    | 16,57 €    | 16,57 €    | 18,13 €    | 18,13 €    |  |  |

GR = Grundregal / AR = Anbauregal · Bei Kombinationen von Grund- und Anbauregalen reduzieren sich die angegebenen Feldlasten der Grundregale um je 50% der Katalogwerte!

Alle Preise ohne Bestückung. Die Tabellen zeigen Bestellbeispiele. Weitere Abmessungen und Ausführungen auf Anfrage.

## Komplettregale MULTIplus150



### Fachbreite 750 mm · Fachlast 150 kg

|          | Höhe mm            | Feldlast kg     | Fachböden       | Tiefe mm                                |            | 300        |            | 400        |            | 500        |            | 600        |            | 800      |          |          |          |          |          |          |          |          |          |
|----------|--------------------|-----------------|-----------------|-----------------------------------------|------------|------------|------------|------------|------------|------------|------------|------------|------------|----------|----------|----------|----------|----------|----------|----------|----------|----------|----------|
|          |                    |                 |                 | Grundregal                              | Anbauregal | Grundregal | Anbauregal | Grundregal | Anbauregal | Grundregal | Anbauregal | Grundregal | Anbauregal |          |          |          |          |          |          |          |          |          |          |
| verzinkt | 2.000              | GR 1.460 AR 730 | 5               | 10730-75                                | 10735-75   | 10740-75   | 10745-75   | 10750-75   | 10755-75   | 10760-75   | 10765-75   | 10780-75   | 10785-75   | 91,86 €  | 69,85 €  | 97,61 €  | 75,60 €  | 103,36 € | 81,35 €  | 109,00 € | 87,00 €  | 135,20 € | 113,20 € |
|          |                    |                 |                 | 10731-75                                | 10736-75   | 10741-75   | 10746-75   | 10751-75   | 10756-75   | 10761-75   | 10766-75   | 10781-75   | 10786-75   | 112,54 € | 84,98 €  | 119,44 € | 91,88 €  | 126,34 € | 98,78 €  | 133,11 € | 105,55 € | 164,55 € | 136,99 € |
|          | 2.500              | GR 1.320 AR 660 | 6               | 10732-75                                | 10737-75   | 10742-75   | 10747-75   | 10752-75   | 10757-75   | 10762-75   | 10767-75   | 10782-75   | 10787-75   | 132,48 € | 99,73 €  | 140,53 € | 107,78 € | 148,58 € | 115,83 € | 156,48 € | 123,73 € | 193,16 € | 160,42 € |
|          |                    |                 |                 | Zusatzboden mit 8 Schrauben und Muttern | 17203-A    | 17203-A    | 17204-A    | 17204-A    | 17205-A    | 17205-A    | 17206-A    | 17206-A    | 17208-A    | 17208-A  | 10,70 €  | 10,70 €  | 11,85 €  | 11,85 €  | 13,00 €  | 13,00 €  | 14,13 €  | 14,13 €  | 19,37 €  |
|          | RAL 7035 lichtgrau | 2.000           | GR 1.460 AR 730 | 5                                       | 30630-75   | 30635-75   | 30640-75   | 30645-75   | 30650-75   | 30655-75   | 30660-75   | 30665-75   | 30680-75   | 30685-75 | 99,10 €  | 76,62 €  | 104,64 € | 82,16 €  | 115,16 € | 92,68 €  | 120,70 € | 98,21 €  | 146,95 € |
| 30631-75 |                    |                 |                 |                                         | 30636-75   | 30641-75   | 30646-75   | 30651-75   | 30656-75   | 30661-75   | 30666-75   | 30681-75   | 30686-75   | 121,00 € | 92,98 €  | 127,64 € | 99,62 €  | 140,27 € | 112,25 € | 146,91 € | 118,89 € | 178,42 € | 150,40 € |
| 2.500    |                    | GR 1.320 AR 660 | 6               | 30632-75                                | 30637-75   | 30642-75   | 30647-75   | 30652-75   | 30657-75   | 30662-75   | 30667-75   | 30682-75   | 30687-75   | 142,63 € | 109,22 € | 150,38 € | 116,96 € | 165,12 € | 131,70 € | 172,86 € | 139,44 € | 209,62 € | 176,20 € |
|          |                    |                 |                 | Zusatzboden mit 8 Schrauben und Muttern | 37203-A    | 37203-A    | 37204-A    | 37204-A    | 37205-A    | 37205-A    | 37206-A    | 37206-A    | 37208-A    | 37208-A  | 11,96 €  | 11,96 €  | 13,06 €  | 13,06 €  | 15,17 €  | 15,17 €  | 16,28 €  | 16,28 €  | 21,53 €  |

### Fachbreite 1.000 mm · Fachlast 150 kg

|          | Höhe mm            | Feldlast kg     | Fachböden       | Tiefe mm                                |            | 300        |            | 400        |            | 500        |            | 600        |            | 800      |          |          |          |          |          |          |          |          |          |
|----------|--------------------|-----------------|-----------------|-----------------------------------------|------------|------------|------------|------------|------------|------------|------------|------------|------------|----------|----------|----------|----------|----------|----------|----------|----------|----------|----------|
|          |                    |                 |                 | Grundregal                              | Anbauregal | Grundregal | Anbauregal | Grundregal | Anbauregal | Grundregal | Anbauregal | Grundregal | Anbauregal |          |          |          |          |          |          |          |          |          |          |
| verzinkt | 2.000              | GR 1.460 AR 730 | 5               | 10730                                   | 10735      | 10740      | 10745      | 10750      | 10755      | 10760      | 10765      | 10780      | 10785      | 98,69 €  | 76,69 €  | 109,32 € | 87,32 €  | 118,82 € | 96,81 €  | 128,85 € | 106,85 € | 149,31 € | 127,30 € |
|          |                    |                 |                 | 10731                                   | 10736      | 10741      | 10746      | 10751      | 10756      | 10761      | 10766      | 10781      | 10786      | 120,74 € | 93,18 €  | 133,50 € | 105,94 € | 144,89 € | 117,33 € | 156,93 € | 129,38 € | 181,48 € | 153,92 € |
|          | 2.500              | GR 1.320 AR 660 | 6               | 10732                                   | 10737      | 10742      | 10747      | 10752      | 10757      | 10762      | 10767      | 10782      | 10787      | 142,05 € | 109,30 € | 156,93 € | 124,19 € | 170,23 € | 137,48 € | 184,28 € | 151,53 € | 212,91 € | 180,16 € |
|          |                    |                 |                 | Zusatzboden mit 8 Schrauben und Muttern | 17230-A    | 17230-A    | 17240-A    | 17240-A    | 17250-A    | 17250-A    | 17260-A    | 17260-A    | 17280-A    | 17280-A  | 12,07 €  | 12,07 €  | 14,19 €  | 14,19 €  | 16,09 €  | 16,09 €  | 18,10 €  | 18,10 €  | 22,19 €  |
|          | RAL 7035 lichtgrau | 2.000           | GR 1.460 AR 730 | 5                                       | 30630      | 30635      | 30640      | 30645      | 30650      | 30655      | 30660      | 30665      | 30680      | 30685    | 102,85 € | 80,37 €  | 114,67 € | 92,19 €  | 129,81 € | 107,33 € | 141,20 € | 118,72 € | 162,25 € |
| 30631    |                    |                 |                 |                                         | 30636      | 30641      | 30646      | 30651      | 30656      | 30661      | 30666      | 30681      | 30686      | 125,49 € | 97,48 €  | 139,68 € | 111,67 € | 157,85 € | 129,83 € | 171,52 € | 143,50 € | 196,78 € | 168,76 € |
| 2.500    |                    | GR 1.320 AR 660 | 6               | 30632                                   | 30637      | 30642      | 30647      | 30652      | 30657      | 30662      | 30667      | 30682      | 30687      | 147,87 € | 114,46 € | 164,43 € | 131,01 € | 185,62 € | 152,20 € | 201,57 € | 168,15 € | 231,04 € | 197,62 € |
|          |                    |                 |                 | Zusatzboden mit 8 Schrauben und Muttern | 37230-A    | 37230-A    | 37240-A    | 37240-A    | 37250-A    | 37250-A    | 37260-A    | 37260-A    | 37280-A    | 37280-A  | 12,71 €  | 12,71 €  | 15,07 €  | 15,07 €  | 18,10 €  | 18,10 €  | 20,38 €  | 20,38 €  | 24,59 €  |

### Fachbreite 1.300 mm · Fachlast 150 kg

|           | Höhe mm            | Feldlast kg     | Fachböden       | Tiefe mm                                |            | 300        |            | 400        |            | 500        |            | 600        |            | 800       |          |          |          |          |          |          |          |          |          |
|-----------|--------------------|-----------------|-----------------|-----------------------------------------|------------|------------|------------|------------|------------|------------|------------|------------|------------|-----------|----------|----------|----------|----------|----------|----------|----------|----------|----------|
|           |                    |                 |                 | Grundregal                              | Anbauregal | Grundregal | Anbauregal | Grundregal | Anbauregal | Grundregal | Anbauregal | Grundregal | Anbauregal |           |          |          |          |          |          |          |          |          |          |
| verzinkt  | 2.000              | GR 1.460 AR 730 | 5               | 10730-130                               | 10735-130  | 10740-130  | 10745-130  | 10750-130  | 10755-130  | 10760-130  | 10765-130  | 10780-130  | 10785-130  | 128,20 €  | 106,20 € | 139,70 € | 117,70 € | 151,04 € | 129,04 € | 162,38 € | 140,38 € | 219,94 € | 197,94 € |
|           |                    |                 |                 | 10731-130                               | 10736-130  | 10741-130  | 10746-130  | 10751-130  | 10756-130  | 10761-130  | 10766-130  | 10781-130  | 10786-130  | 156,15 €  | 128,59 € | 169,95 € | 142,40 € | 183,56 € | 156,00 € | 197,17 € | 169,61 € | 266,24 € | 238,68 € |
|           | 2.500              | GR 1.320 AR 660 | 6               | 10732-130                               | 10737-130  | 10742-130  | 10747-130  | 10752-130  | 10757-130  | 10762-130  | 10767-130  | 10782-130  | 10787-130  | 183,37 €  | 150,62 € | 199,47 € | 166,72 € | 215,34 € | 182,59 € | 231,21 € | 198,47 € | 311,80 € | 279,05 € |
|           |                    |                 |                 | Zusatzboden mit 8 Schrauben und Muttern | 17530-A    | 17530-A    | 17540-A    | 17540-A    | 17550-A    | 17550-A    | 17560-A    | 17560-A    | 17580-A    | 17580-A   | 17,97 €  | 17,97 €  | 20,27 €  | 20,27 €  | 22,54 €  | 22,54 €  | 24,80 €  | 24,80 €  | 36,31 €  |
|           | RAL 7035 lichtgrau | 2.000           | GR 1.460 AR 730 | 5                                       | 30630-130  | 30635-130  | 30640-130  | 30645-130  | 30650-130  | 30655-130  | 30660-130  | 30665-130  | 30680-130  | 30685-130 | 140,01 € | 117,53 € | 150,64 € | 128,16 € | 173,97 € | 151,49 € | 184,71 € | 162,23 € | 263,92 € |
| 30631-130 |                    |                 |                 |                                         | 30636-130  | 30641-130  | 30646-130  | 30651-130  | 30656-130  | 30661-130  | 30666-130  | 30681-130  | 30686-130  | 170,08 €  | 142,07 € | 182,84 € | 154,83 € | 210,84 € | 182,82 € | 223,73 € | 195,71 € | 318,77 € | 290,76 € |
| 2.500     |                    | GR 1.320 AR 660 | 6               | 30632-130                               | 30637-130  | 30642-130  | 30647-130  | 30652-130  | 30657-130  | 30662-130  | 30667-130  | 30682-130  | 30687-130  | 199,90 €  | 166,48 € | 214,79 € | 181,37 € | 247,45 € | 214,03 € | 262,48 € | 229,07 € | 373,37 € | 339,95 € |
|           |                    |                 |                 | Zusatzboden mit 8 Schrauben und Muttern | 37530-A    | 37530-A    | 37540-A    | 37540-A    | 37550-A    | 37550-A    | 37560-A    | 37560-A    | 37580-A    | 37580-A   | 20,14 €  | 20,14 €  | 22,26 €  | 22,26 €  | 26,93 €  | 26,93 €  | 29,08 €  | 29,08 €  | 44,92 €  |

GR = Grundregal / AR = Anbauregal · Bei Kombinationen von Grund- und Anbauregalen reduzieren sich die angegebenen Feldlasten der Grundregale um je 50% der Katalogwerte!

Alle Preise ohne Bestückung. Die Tabellen zeigen Bestellbeispiele. Weitere Abmessungen und Ausführungen auf Anfrage.

Fachbodenregale  
Stecksystem

Fachbodenregale  
Schraubsystem

Fachbodenregale  
Büro

Weitspannregale

Palettenregale

Kragarmregale

Regalanlagen & Bühnen

## Komplettregale

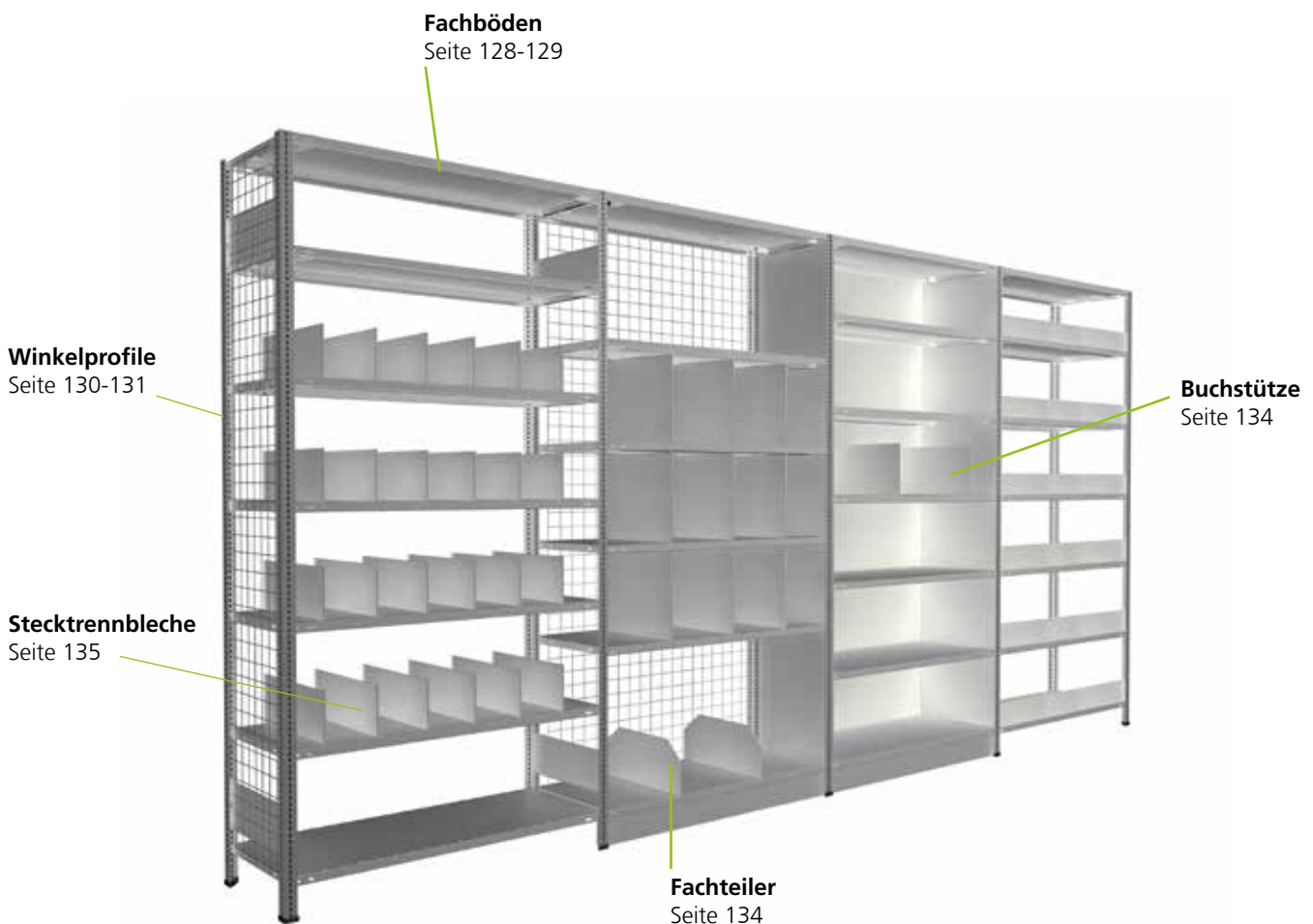
**beidseitig nutzbar** · 40 mm Kantenhöhe

Aussteifung durch Eckwinkel

### MULTIplus250

#### Der Kraftprotz

- **250 kg Fachlast:** zum Beispiel für Kanister, Folienrollen, Kabelgebilde
- **40 mm Kantenhöhe**







## Komplettregale MULTIplus250

### Fachbreite 750 mm · Fachlast 250 kg

|                                         | Tiefe mm |                      |           | 300        |            | 400        |            | 500        |            | 600        |            | 800        |            |
|-----------------------------------------|----------|----------------------|-----------|------------|------------|------------|------------|------------|------------|------------|------------|------------|------------|
|                                         | Höhe mm  | Feldlast kg          | Fachböden | Grundregal | Anbauregal | Grundregal | Anbauregal | Grundregal | Anbauregal | Grundregal | Anbauregal | Grundregal | Anbauregal |
| verzinkt                                | 2.000    | GR 2.330<br>AR 1.170 | 5         | 10930-75   | 10935-75   | 10940-75   | 10945-75   | 10950-75   | 10955-75   | 10960-75   | 10965-75   | 10980-75   | 10985-75   |
|                                         |          |                      |           | 122,27 €   | 88,18 €    | 130,30 €   | 96,21 €    | 138,16 €   | 104,07 €   | 146,08 €   | 111,99 €   | 173,75 €   | 139,66 €   |
|                                         | 2.500    | GR 1.960<br>AR 980   | 6         | 10931-75   | 10936-75   | 10941-75   | 10946-75   | 10951-75   | 10956-75   | 10961-75   | 10966-75   | 10981-75   | 10986-75   |
|                                         |          |                      |           | 145,46 €   | 105,18 €   | 155,09 €   | 114,81 €   | 164,53 €   | 124,25 €   | 174,03 €   | 133,76 €   | 207,24 €   | 166,96 €   |
|                                         | 3.000    | GR 1.950<br>AR 970   | 7         | 10932-75   | 10937-75   | 10942-75   | 10947-75   | 10952-75   | 10957-75   | 10962-75   | 10967-75   | 10982-75   | 10987-75   |
| 177,80 €                                |          |                      |           | 138,00 €   | 189,04 €   | 138,00 €   | 200,05 €   | 149,01 €   | 211,14 €   | 160,10 €   | 249,88 €   | 198,84 €   |            |
| Zusatzboden mit 8 Schrauben und Muttern |          |                      | 17303-A   | 17303-A    | 17304-A    | 17304-A    | 17305-A    | 17305-A    | 17306-A    | 17306-A    | 17308-A    | 17308-A    |            |
|                                         |          |                      | 12,64 €   | 12,64 €    | 14,25 €    | 14,25 €    | 15,82 €    | 15,82 €    | 17,40 €    | 17,40 €    | 22,94 €    | 22,94 €    |            |
| RAL 7035 lichtgrau                      | 2.000    | GR 2.330<br>AR 1.170 | 5         | 30830-75   | 30835-75   | 30840-75   | 30845-75   | 30850-75   | 30855-75   | 30860-75   | 30865-75   | 30880-75   | 30885-75   |
|                                         |          |                      |           | 129,70 €   | 95,18 €    | 138,06 €   | 103,53 €   | 146,74 €   | 112,21 €   | 155,52 €   | 121,00 €   | 186,18 €   | 151,65 €   |
|                                         | 2.500    | GR 1.960<br>AR 980   | 6         | 30831-75   | 30836-75   | 30841-75   | 30846-75   | 30851-75   | 30856-75   | 30861-75   | 30866-75   | 30881-75   | 30886-75   |
|                                         |          |                      |           | 154,59 €   | 113,69 €   | 164,62 €   | 123,71 €   | 175,03 €   | 134,13 €   | 185,58 €   | 144,67 €   | 222,36 €   | 181,46 €   |
|                                         | 3.000    | GR 1.950<br>AR 970   | 7         | 30832-75   | 30837-75   | 30842-75   | 30847-75   | 30852-75   | 30857-75   | 30862-75   | 30867-75   | 30882-75   | 30887-75   |
| 188,42 €                                |          |                      |           | 136,67 €   | 200,12 €   | 148,36 €   | 212,27 €   | 160,51 €   | 224,57 €   | 172,82 €   | 267,49 €   | 215,73 €   |            |
| Zusatzboden mit 8 Schrauben und Muttern |          |                      | 37303-A   | 37303-A    | 37304-A    | 37304-A    | 37305-A    | 37305-A    | 37306-A    | 37306-A    | 37308-A    | 37308-A    |            |
|                                         |          |                      | 13,95 €   | 13,95 €    | 15,62 €    | 15,62 €    | 17,36 €    | 17,36 €    | 19,12 €    | 19,12 €    | 25,25 €    | 25,25 €    |            |

### Fachbreite 1.000 mm · Fachlast 250 kg

|                                         | Tiefe mm |                      |           | 300        |            | 400        |            | 500        |            | 600        |            | 800        |            |
|-----------------------------------------|----------|----------------------|-----------|------------|------------|------------|------------|------------|------------|------------|------------|------------|------------|
|                                         | Höhe mm  | Feldlast kg          | Fachböden | Grundregal | Anbauregal | Grundregal | Anbauregal | Grundregal | Anbauregal | Grundregal | Anbauregal | Grundregal | Anbauregal |
| verzinkt                                | 2.000    | GR 2.330<br>AR 1.170 | 5         | 10930      | 10935      | 10940      | 10945      | 10950      | 10955      | 10960      | 10965      | 10980      | 10985      |
|                                         |          |                      |           | 134,47 €   | 100,38 €   | 146,74 €   | 112,64 €   | 162,20 €   | 128,11 €   | 173,97 €   | 139,88 €   | 196,65 €   | 162,55 €   |
|                                         | 2.500    | GR 1.960<br>AR 980   | 6         | 10931      | 10936      | 10941      | 10946      | 10951      | 10956      | 10961      | 10966      | 10981      | 10986      |
|                                         |          |                      |           | 160,10 €   | 119,83 €   | 174,82 €   | 134,54 €   | 193,37 €   | 153,09 €   | 207,50 €   | 167,22 €   | 234,71 €   | 194,43 €   |
|                                         | 3.000    | GR 1.950<br>AR 970   | 7         | 10932      | 10937      | 10942      | 10947      | 10952      | 10957      | 10962      | 10967      | 10982      | 10987      |
| 194,89 €                                |          |                      |           | 143,85 €   | 212,05 €   | 161,01 €   | 233,70 €   | 182,66 €   | 250,18 €   | 199,14 €   | 281,93 €   | 230,89 €   |            |
| Zusatzboden mit 8 Schrauben und Muttern |          |                      | 17330-A   | 17330-A    | 17340-A    | 17340-A    | 17350-A    | 17350-A    | 17360-A    | 17360-A    | 17380-A    | 17380-A    |            |
|                                         |          |                      | 15,08 €   | 15,08 €    | 17,53 €    | 17,53 €    | 20,63 €    | 20,63 €    | 22,98 €    | 22,98 €    | 27,52 €    | 27,52 €    |            |
| RAL 7035 lichtgrau                      | 2.000    | GR 2.330<br>AR 1.170 | 5         | 30830      | 30835      | 30840      | 30845      | 30850      | 30855      | 30860      | 30865      | 30880      | 30885      |
|                                         |          |                      |           | 144,35 €   | 109,82 €   | 152,54 €   | 118,02 €   | 170,88 €   | 136,35 €   | 186,66 €   | 152,14 €   | 203,10 €   | 168,58 €   |
|                                         | 2.500    | GR 1.960<br>AR 980   | 6         | 30831      | 30836      | 30841      | 30846      | 30851      | 30856      | 30861      | 30866      | 30881      | 30886      |
|                                         |          |                      |           | 172,17 €   | 131,26 €   | 182,00 €   | 141,09 €   | 204,00 €   | 163,10 €   | 222,95 €   | 182,04 €   | 242,67 €   | 201,77 €   |
|                                         | 3.000    | GR 1.950<br>AR 970   | 7         | 30832      | 30837      | 30842      | 30847      | 30852      | 30857      | 30862      | 30867      | 30882      | 30887      |
| 208,93 €                                |          |                      |           | 157,17 €   | 220,40 €   | 168,64 €   | 246,07 €   | 194,31 €   | 268,17 €   | 216,41 €   | 291,18 €   | 239,43 €   |            |
| Zusatzboden mit 8 Schrauben und Muttern |          |                      | 37330-A   | 37330-A    | 37340-A    | 37340-A    | 37350-A    | 37350-A    | 37360-A    | 37360-A    | 37380-A    | 37380-A    |            |
|                                         |          |                      | 16,88 €   | 16,88 €    | 18,52 €    | 18,52 €    | 22,19 €    | 22,19 €    | 25,35 €    | 25,35 €    | 28,63 €    | 28,63 €    |            |

### Fachbreite 1.300 mm · Fachlast 250 kg

|                                         | Tiefe mm |                      |           | 300        |            | 400        |            | 500        |            | 600        |            | 800        |            |
|-----------------------------------------|----------|----------------------|-----------|------------|------------|------------|------------|------------|------------|------------|------------|------------|------------|
|                                         | Höhe mm  | Feldlast kg          | Fachböden | Grundregal | Anbauregal | Grundregal | Anbauregal | Grundregal | Anbauregal | Grundregal | Anbauregal | Grundregal | Anbauregal |
| verzinkt                                | 2.000    | GR 2.330<br>AR 1.170 | 5         | 10930-130  | 10935-130  | 10940-130  | 10945-130  | 10950-130  | 10955-130  | 10960-130  | 10965-130  | 10980-130  | 10985-130  |
|                                         |          |                      |           | 160,62 €   | 126,53 €   | 175,33 €   | 141,23 €   | 189,92 €   | 155,83 €   | 204,62 €   | 170,53 €   | 261,04 €   | 226,95 €   |
|                                         | 2.500    | GR 1.960<br>AR 980   | 6         | 10931-130  | 10936-130  | 10941-130  | 10946-130  | 10951-130  | 10956-130  | 10961-130  | 10966-130  | 10981-130  | 10986-130  |
|                                         |          |                      |           | 191,48 €   | 151,21 €   | 209,12 €   | 168,85 €   | 226,63 €   | 186,36 €   | 244,28 €   | 204,00 €   | 311,98 €   | 271,71 €   |
|                                         | 3.000    | GR 1.950<br>AR 970   | 7         | 10932-130  | 10937-130  | 10942-130  | 10947-130  | 10952-130  | 10957-130  | 10962-130  | 10967-130  | 10982-130  | 10987-130  |
| 231,50 €                                |          |                      |           | 180,46 €   | 252,08 €   | 201,04 €   | 272,51 €   | 221,47 €   | 293,09 €   | 242,05 €   | 372,08 €   | 321,04 €   |            |
| Zusatzboden mit 8 Schrauben und Muttern |          |                      | 17630-A   | 17630-A    | 17640-A    | 17640-A    | 17650-A    | 17650-A    | 17660-A    | 17660-A    | 17680-A    | 17680-A    |            |
|                                         |          |                      | 20,31 €   | 20,31 €    | 23,25 €    | 23,25 €    | 26,17 €    | 26,17 €    | 29,11 €    | 29,11 €    | 40,39 €    | 40,39 €    |            |
| RAL 7035 lichtgrau                      | 2.000    | GR 2.330<br>AR 1.170 | 5         | 30830-130  | 30835-130  | 30840-130  | 30845-130  | 30850-130  | 30855-130  | 30860-130  | 30865-130  | 30880-130  | 30885-130  |
|                                         |          |                      |           | 177,55 €   | 143,02 €   | 192,96 €   | 158,43 €   | 218,51 €   | 183,98 €   | 233,81 €   | 199,28 €   | 302,92 €   | 268,40 €   |
|                                         | 2.500    | GR 1.960<br>AR 980   | 6         | 30831-130  | 30836-130  | 30841-130  | 30846-130  | 30851-130  | 30856-130  | 30861-130  | 30866-130  | 30881-130  | 30886-130  |
|                                         |          |                      |           | 212,01 €   | 171,10 €   | 230,50 €   | 189,59 €   | 261,16 €   | 220,26 €   | 279,52 €   | 238,61 €   | 362,46 €   | 321,55 €   |
|                                         | 3.000    | GR 1.950<br>AR 970   | 7         | 30832-130  | 30837-130  | 30842-130  | 30847-130  | 30852-130  | 30857-130  | 30862-130  | 30867-130  | 30882-130  | 30887-130  |
| 255,41 €                                |          |                      |           | 203,65 €   | 276,98 €   | 225,22 €   | 312,75 €   | 261,00 €   | 334,17 €   | 282,41 €   | 430,93 €   | 379,17 €   |            |
| Zusatzboden mit 8 Schrauben und Muttern |          |                      | 37630-A   | 37630-A    | 37640-A    | 37640-A    | 37650-A    | 37650-A    | 37660-A    | 37660-A    | 37680-A    | 37680-A    |            |
|                                         |          |                      | 23,52 €   | 23,52 €    | 26,60 €    | 26,60 €    | 31,71 €    | 31,71 €    | 34,77 €    | 34,77 €    | 48,60 €    | 48,60 €    |            |

GR = Grundregal / AR = Anbauregal · Bei Kombinationen von Grund- und Anbauregalen reduzieren sich die angegebenen Feldlasten der Grundregale um je 50% der Katalogwerte!

Alle Preise ohne Bestückung. Die Tabellen zeigen Bestellbeispiele. Weitere Abmessungen und Ausführungen auf Anfrage.

Fachbodenregale  
Stecksystem

Fachbodenregale  
Schraubsystem

Fachbodenregale  
Büro

Weitspannregale

Palettenregale

Kragarmregale

Regalanlagen & Bühnen

# » **MULTIplus** Fachböden

hohe Qualität und Belastbarkeit



■ **Umweltfreundliche Verbindungstechnik:**  
Durchsetzfugen statt schweißen

■ **Optimierte Kastenform**  
erhöht die Tragkraft je Fachboden um bis zu 25 %

■ **Zusätzliche Aussteifung** durch Materialverdopplung an den Auflagekanten

■ **Maximale Stabilität** durch Führen des Kastenprofils bis in die Ecken

■ **Hohe Stabilität** durch dreifache Abkantung des Materials in Tiefenrichtung

■ **Transportsicherung** durch Stapelnocken

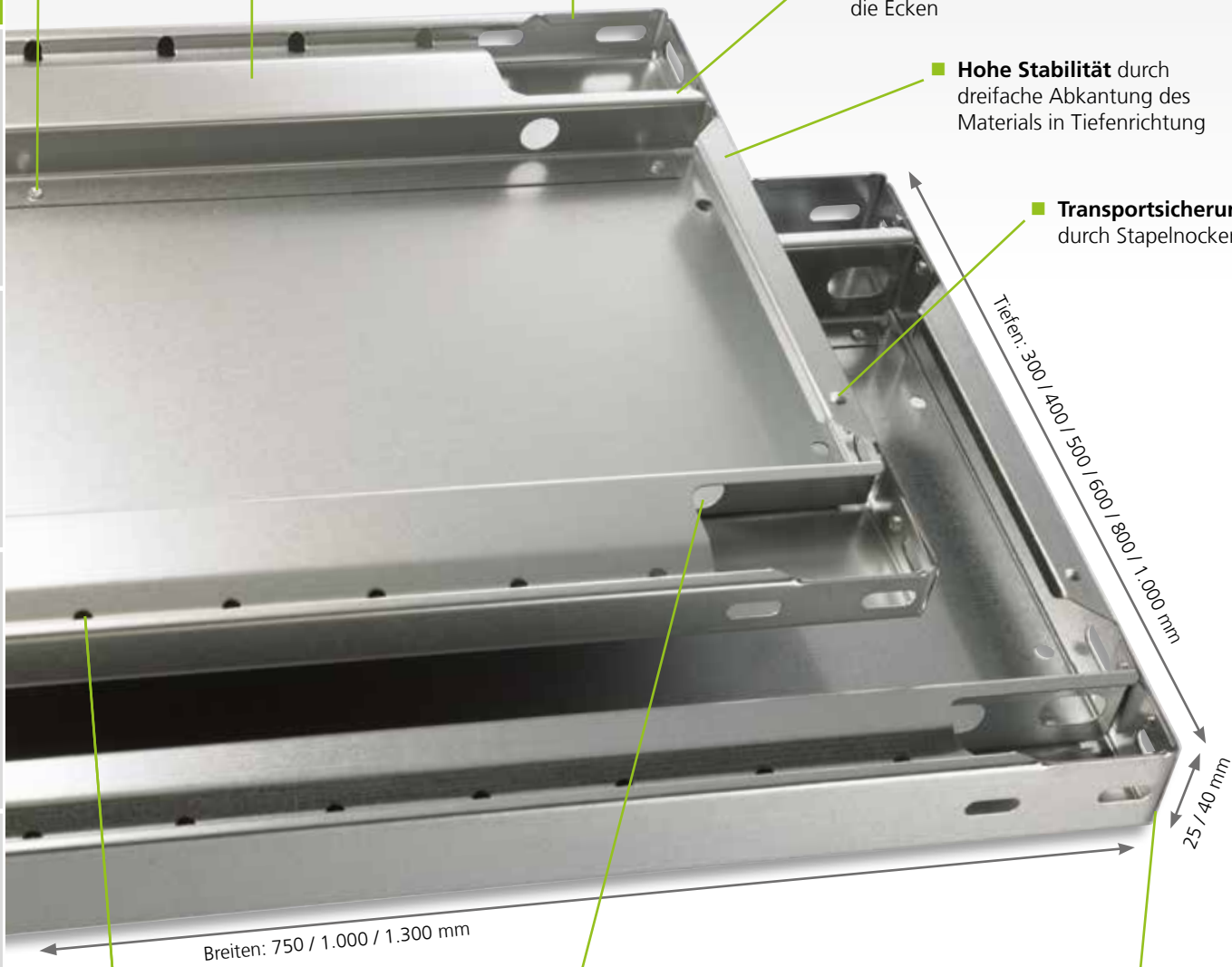
■ **Knarrenlochung** zur leichten Montage im Schraubsystem

■ **Systemlochung** zum leichten Anbringen von Zubehör wie zum Beispiel Stecktrennbleche oder Draht-Steckgitter.  
Abstand der Systemlochung: 50 mm

### Kantenhöhen

**MULTIplus85 / MULTIplus150**  
25 mm Kantenhöhe

**MULTIplus250**  
40 mm Kantenhöhe



Fachbodenregale Stecksystem  
Fachbodenregale Schraubsystem  
Fachbodenregale Büro  
Weitspannregale  
Palettenregale  
Kragarmregale  
Regalanlagen & Bühnen

## MULTIplus150

Fachböden werden immer ohne Schrauben geliefert, bitte passend separat bestellen (siehe Seite 133)

| Kantenhöhe 25 mm · Fachlast 150 kg |          |               |         |          |         |          |         |
|------------------------------------|----------|---------------|---------|----------|---------|----------|---------|
|                                    | Tiefe mm | Fachbreite mm |         |          |         |          |         |
|                                    |          | 750 mm        |         | 1.000 mm |         | 1.300 mm |         |
| verzinkt                           | 300      | 17203 ■       | 9,57 €  | 17230 ■  | 10,94 € | 17530 ■  | 16,84 € |
|                                    | 400      | 17204 ■       | 10,72 € | 17240 ■  | 13,06 € | 17540 ■  | 19,14 € |
|                                    | 500      | 17205 ■       | 11,87 € | 17250 ■  | 14,96 € | 17550 ■  | 21,41 € |
|                                    | 600      | 17206 ■       | 13,00 € | 17260 ■  | 16,97 € | 17560 ■  | 23,67 € |
|                                    | 800      | 17208 ■       | 18,24 € | 17280 ■  | 21,06 € | 17580 ■  | 35,19 € |
| RAL 7035 lichtgrau                 | 300      | 37203 ■       | 10,83 € | 37230 ■  | 11,58 € | 37530 ■  | 19,01 € |
|                                    | 400      | 37204 ■       | 11,94 € | 37240 ■  | 13,94 € | 37540 ■  | 21,14 € |
|                                    | 500      | 37205 ■       | 14,04 € | 37250 ■  | 16,97 € | 37550 ■  | 25,80 € |
|                                    | 600      | 37206 ■       | 15,15 € | 37260 ■  | 19,25 € | 37560 ■  | 27,95 € |
|                                    | 800      | 37208 ■       | 20,40 € | 37280 ■  | 23,46 € | 37580 ■  | 43,79 € |

## MULTIplus250

Fachböden werden immer ohne Schrauben geliefert, bitte passend separat bestellen (siehe Seite 133)

| Kantenhöhe 40 mm · Fachlast 250 kg |          |               |         |          |         |          |         |
|------------------------------------|----------|---------------|---------|----------|---------|----------|---------|
|                                    | Tiefe mm | Fachbreite mm |         |          |         |          |         |
|                                    |          | 750 mm        |         | 1.000 mm |         | 1.300 mm |         |
| verzinkt                           | 300      | 17303 ■       | 10,82 € | 17330 ■  | 13,26 € | 17630 ■  | 18,49 € |
|                                    | 400      | 17304 ■       | 12,42 € | 17340 ■  | 15,71 € | 17640 ■  | 21,43 € |
|                                    | 500      | 17305 ■       | 14,00 € | 17350 ■  | 18,80 € | 17650 ■  | 24,35 € |
|                                    | 600      | 17306 ■       | 15,58 € | 17360 ■  | 21,16 € | 17660 ■  | 27,29 € |
|                                    | 800      | 17308 ■       | 21,11 € | 17380 ■  | 25,69 € | 17680 ■  | 38,57 € |
|                                    | 1.000    |               |         | 17395 ■* | 42,69 € |          |         |
| RAL 7035 lichtgrau                 | 300      | 37303 ■       | 12,13 € | 37330 ■  | 15,06 € | 37630 ■  | 21,70 € |
|                                    | 400      | 37304 ■       | 13,80 € | 37340 ■  | 16,70 € | 37640 ■  | 24,78 € |
|                                    | 500      | 37305 ■       | 15,54 € | 37350 ■  | 20,37 € | 37650 ■  | 29,89 € |
|                                    | 600      | 37306 ■       | 17,29 € | 37360 ■  | 23,52 € | 37660 ■  | 32,95 € |
|                                    | 800      | 37308 ■       | 23,43 € | 37380 ■  | 26,81 € | 37680 ■  | 46,77 € |
|                                    | 1.000    |               |         | 37395 ■* | 48,60 € |          |         |

\* Fachböden 1.000 x 1.000 mm werden mit 2 Unterzügen geliefert!

## MULTIplus85

Fachböden werden immer ohne Schrauben geliefert, bitte passend separat bestellen (siehe Seite 133)

| Kantenhöhe 25 mm · Fachlast 85 kg |          |               |         |          |         |          |         |
|-----------------------------------|----------|---------------|---------|----------|---------|----------|---------|
|                                   | Tiefe mm | Fachbreite mm |         |          |         |          |         |
|                                   |          | 750 mm        |         | 1.000 mm |         | 1.300 mm |         |
| verzinkt                          | 300      | 11023 ■       | 8,58 €  | 11333 ■  | 10,08 € | 11053 ■  | 13,64 € |
|                                   | 350      | 11028 ■       | 9,29 €  | 11332 ■  | 10,93 € |          |         |
|                                   | 400      |               |         | 11344 ■  | 11,74 € |          |         |
|                                   | 500      |               |         | 11355 ■  | 13,39 € |          |         |
|                                   | 600      |               |         | 11366 ■  | 15,09 € |          |         |
| RAL 7035 lichtgrau                | 300      | 30023 ■       | 9,86 €  | 31330 ■  | 11,27 € | 30053 ■  | 15,57 € |
|                                   | 350      | 30028 ■       | 10,56 € | 31331 ■  | 11,99 € |          |         |
|                                   | 400      |               |         | 31340 ■  | 12,86 € |          |         |
|                                   | 500      |               |         | 31350 ■  | 15,44 € |          |         |
|                                   | 600      |               |         | 31360 ■  | 17,00 € |          |         |

Alle Preise ohne Bestückung. Die Tabellen zeigen Bestellbeispiele. Weitere Abmessungen und Ausführungen auf Anfrage.

■ 5 Tage ab Lager · ■ 2 Wochen versandfertig



# » Winkelprofile

variable Klassiker im schlanken Design

## 25 mm Lochung und Kantenhöhe

Optimale Kombination der 25 mm-Rasterlochung der **MULTIplus** T-Profile und der 25 mm-Kantenhöhe der **MULTIplus85** und **MULTIplus150** Fachböden



### ■ Systemlochung

zum einfachen Anschluss der Systemkomponenten

### ■ Schlankes Design

dadurch geringe Aufbaumaße bei langen Regalreihen

### ■ Flexibel in der Höhe

durch das 25 mm-Raster

### ■ Maximale Stabilität

durch angepasste Materialstärken

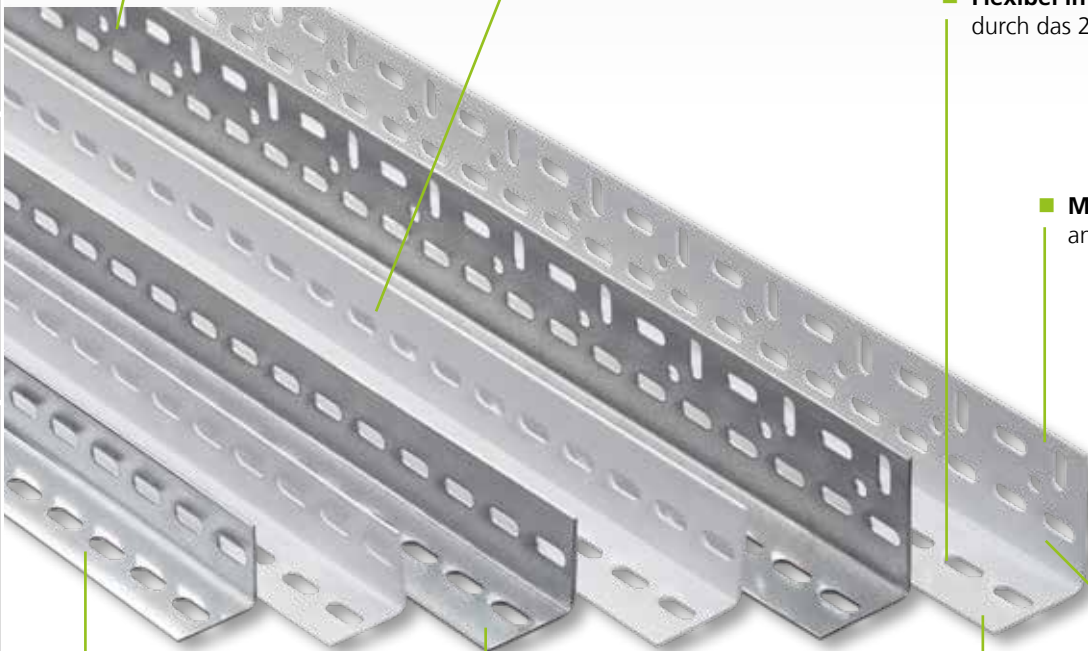
### ■ 2 Farben

in verzinkt und in RAL 7035 lichtgrau erhältlich

■ **35 x 35 mm Winkelprofil**  
für Regale mit **MULTIplus85**  
und **MULTIplus150** Fachböden

■ **40 x 40 mm Winkelprofil**  
für Regale mit **MULTIplus250**  
Fachböden

■ **60 x 45 mm Winkelprofil**  
für Bühnenbau und  
Sonderkonstruktionen



Fachbodenregale  
Stecksystem

Fachbodenregale  
Schraubsystem

Fachbodenregale  
Büro

Weitspannregale

Palettenregale

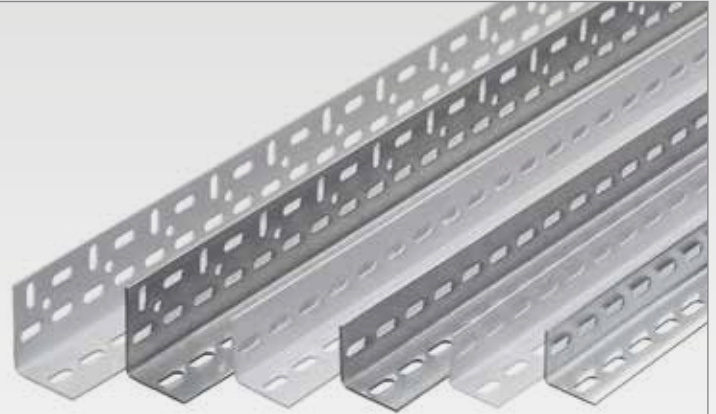
Kragarmregale

Regalanlagen & Bühnen

## Winkelprofile

### schraubbar

- 35 x 35 mm und 40 x 40 mm Winkelprofile für den Aufbau von Schraubregalen
- 60 x 45 mm Winkelprofile für Bühnenbau und Sonderkonstruktionen
- verzinkt und RAL 7035 lichtgrau



|                    | Breite mm | Tiefe mm | Materialstärke mm        | für Fachboden               | Höhe mm |         |         |         |         |         |         |  |
|--------------------|-----------|----------|--------------------------|-----------------------------|---------|---------|---------|---------|---------|---------|---------|--|
|                    |           |          |                          |                             | 1.800   | 2.000   | 2.300   | 2.500   | 3.000   | 4.000   | 4.500   |  |
| verzinkt           | 35        | 35       | 1,5                      | MULTIplus85<br>MULTIplus150 | 13203 ■ | 13200 ■ | 13230 ■ | 13250 ■ | 13300 ■ |         |         |  |
|                    |           |          |                          |                             | 5,79 €  | 6,41 €  | 7,60 €  | 8,91 €  | 10,26 € |         |         |  |
|                    | 40        | 40       | 2,0                      | MULTIplus250                |         | 11200 ■ | 11230 ■ | 11250 ■ | 11300 ■ | 11301 ■ | 11302 ■ |  |
|                    |           |          |                          |                             | 9,23 €  | 10,54 € | 11,87 € | 15,49 € | 20,81 € | 23,97 € |         |  |
| 60                 | 45        | 2,0      | für Sonderkonstruktionen |                             | 11305 ■ |         | 11304 ■ | 11306 ■ | 11307 ■ | 11308 ■ |         |  |
|                    |           |          |                          |                             | 11,58 € |         | 15,42 € | 18,42 € | 24,85 € | 29,02 € |         |  |
| RAL 7035 lichtgrau | 35        | 35       | 1,5                      | MULTIplus85<br>MULTIplus150 | 32203 ■ | 32200 ■ | 32230 ■ | 32250 ■ | 32300 ■ |         |         |  |
|                    |           |          |                          |                             | 5,96 €  | 6,65 €  | 7,76 €  | 9,14 €  | 10,60 € |         |         |  |
|                    | 40        | 40       | 2,0                      | MULTIplus250                |         | 30200 ■ | 30230 ■ | 30250 ■ | 30300 ■ | 30301 ■ | 30302 ■ |  |
|                    |           |          |                          |                             | 9,45 €  | 10,84 € | 12,18 € | 15,85 € | 23,92 € | 27,56 € |         |  |
| 60                 | 45        | 2,0      | für Sonderkonstruktionen |                             | 30305 ■ |         | 30304 ■ | 30306 ■ | 30307 ■ | 30308 ■ |         |  |
|                    |           |          |                          |                             | 11,80 € |         | 15,93 € | 19,10 € | 25,58 € | 29,41 € |         |  |

### Beidseitig nutzbar? Na klar!



Alle Regale im Schraubsystem werden mit Eckwinkeln ausgesteift und sind daher immer von beiden Seiten nutzbar. Die Regale können somit beidseitig bedient werden.



## Zubehör

# Regalkomponenten im Überblick

## Komponenten und Einzelteile







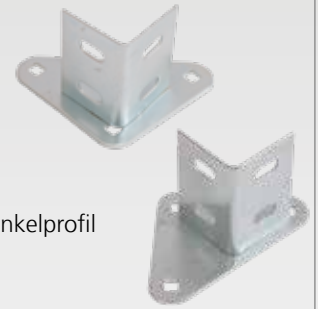
**Kunststoff-FüÙe für Schraubsystem**

- zum einfachen Einstecken auf das Winkelprofil
- zum Schutz der Bodenoberfläche
- schwarz

| für Winkelprofile mm |         |        |
|----------------------|---------|--------|
| 35 / 35              | 10311 ■ | 0,31 € |
| 40 / 40              | 10312 ■ | 0,31 € |

**Stahl-FüÙe für Schraubsystem**

- zum sicheren Stand und zur Bodenbefestigung
- auch als DoppelfüÙ für Doppelregale erhältlich
- zur Verschraubung mit dem Winkelprofil
- verzinkt



| für Winkelprofile mm | Einfach-Stahlfuß | Doppel-Stahlfuß |
|----------------------|------------------|-----------------|
| 35 / 35 und 40 / 40  | 10310 ■ 1,17 €   | 10318 ■ 1,17 €  |
| Unterlegplatte 2 mm  | 10375 ■ 0,41 €   | 10375 ■ 0,41 €  |



**Flachkopfschrauben für Schraubsystem MULTIplus85 / MULTIplus150**

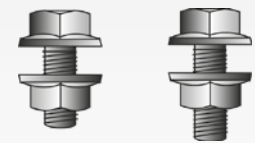
- mit Innensechskant
- Bundmutter mit Sperrverzahnung

Bei Verschraubungen mit Eckwinkeln bitte Schrauben M6x16 bestellen.

| Größe | VE |            |        |
|-------|----|------------|--------|
| M6x12 | 50 | 10360 ■    | 6,48 € |
|       | 10 | 10360-10 ■ | 1,62 € |
| M6x16 | 50 | 10361 ■    | 7,44 € |
|       | 10 | 10361-10 ■ | 1,86 € |

**Sechskantschrauben für Schraubsystem MULTIplus250**

- Bundmutter mit Sperrverzahnung



Bei Verschraubungen mit Eckwinkeln bitte Schrauben M6x16 bestellen.

| Größe | VE |            |         |
|-------|----|------------|---------|
| M6x12 | 50 | 10323 ■    | 9,36 €  |
|       | 10 | 10323-10 ■ | 2,33 €  |
| M6x16 | 50 | 10325 ■    | 10,01 € |
|       | 10 | 10325-10 ■ | 2,54 €  |
| M6x20 | 50 | 10326 ■    | 11,07 € |



**Eckwinkel für Schraubsystem**

- zur Aussteifung aller Schraubsystem-Regale
- 3 Schrauben erforderlich, je nach Einsatz Linsen- oder Sechskantschrauben
- für alle Fachböden
- verzinkt

10313 ■ 0,20 €

**Schraubanker 8 x 75 für Stahlfuß**

- zur Kippsicherung der Regale
- zur Verschraubung mit dem Stahlfuß am Boden
- verzinkt

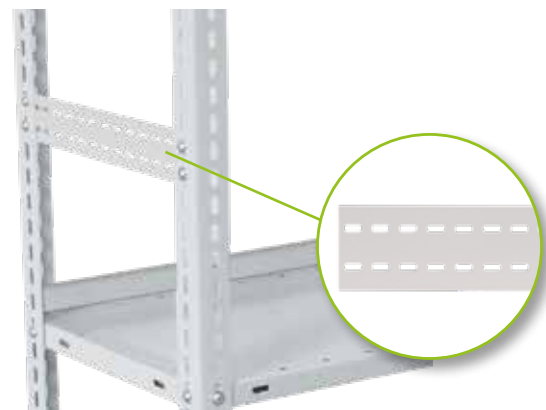


19956 ■ 1,49 €

**Flachbänder für Schraubsystem**

- seitliche Begrenzung zum Sichern von Lagergut
- inkl. 4 Flachkopfschrauben M6x12 und Muttern
- Montage auch nachträglich möglich
- verzinkt und RAL 7035 lichtgrau

|           | Höhe mm | Tiefe mm          |  | 300     | 350       | 400     | 500     | 600     | 800     |
|-----------|---------|-------------------|--|---------|-----------|---------|---------|---------|---------|
|           |         | Materialstärke mm |  |         |           |         |         |         |         |
| ver-zinkt | 78      | 2                 |  | 10493 ■ | 10493-A ■ | 10494 ■ | 10495 ■ | 10496 ■ | 10498 ■ |
|           |         |                   |  | 2,38 €  | 2,57 €    | 2,88 €  | 3,46 €  | 4,26 €  | 5,69 €  |
| RAL 7035  | 78      | 2                 |  | 30483 ■ | 30483-A ■ | 30484 ■ | 30485 ■ | 30486 ■ | 30488 ■ |
|           |         |                   |  | 2,52 €  | 2,82 €    | 3,09 €  | 3,69 €  | 4,50 €  | 6,01 €  |





## Fachteiler, freistehend für MULTIplus Fachböden

- auf den Fachböden frei verschiebbar
- in Längsrichtung stufenlos verstellbar
- RAL 7035 lichtgrau

### für MULTIplus85 und MULTIplus150 Fachböden · 25 mm Kante

| RAL 7035<br>lichtgrau | Tiefe mm   | Höhe mm | 33435-25 ■ | 8,71 € |
|-----------------------|------------|---------|------------|--------|
|                       | 300        | 200     |            |        |
| 400                   | 33437-25 ■ |         | 10,26 €    |        |
| 500                   | 33438-25 ■ |         | 11,19 €    |        |
| 600                   |            |         |            |        |

Auftragsbezogene Fertigung, Rücknahme ausgeschlossen

### für MULTIplus250 Fachböden · 40 mm Kante

| RAL 7035<br>lichtgrau | Tiefe mm   | Höhe mm | 33435-40 ■ | 8,71 € |
|-----------------------|------------|---------|------------|--------|
|                       | 300        | 200     |            |        |
| 400                   | 33437-40 ■ |         | 10,26 €    |        |
| 500                   | 33438-40 ■ |         | 11,19 €    |        |
| 600                   |            |         |            |        |

Auftragsbezogene Fertigung, Rücknahme ausgeschlossen



## Buchstütze, freistehend für MULTIplus Fachböden

- frei verschiebbar
- für alle Fachböden bis 600 mm Tiefe verwendbar
- auch als seitliche Begrenzung einsetzbar
- RAL 7035 lichtgrau

| RAL 7035<br>lichtgrau | für Regaltiefe |          | Maße    |  | 32493 ■ | 5,61 € |
|-----------------------|----------------|----------|---------|--|---------|--------|
|                       | mm             | Tiefe mm | Höhe mm |  |         |        |
| RAL 7035<br>lichtgrau | 300            | 280      | 200     |  | 32494 ■ | 6,56 € |
|                       | 400            | 380      |         |  | 32495 ■ | 7,60 € |
|                       | 500            | 480      |         |  | 32496 ■ | 8,56 € |
|                       | 600            | 580      |         |  |         |        |



## Anschlagleisten für MULTIplus Fachböden

- verhindert das Durchrutschen des Lagerguts
- verzinkt und RAL 7035 lichtgrau

| verzinkt              | Breite mm | Höhe mm | 10491 ■ | 2,16 € |
|-----------------------|-----------|---------|---------|--------|
|                       | 750       | 55      |         |        |
| 1.000                 | 10497 ■   |         | 3,30 €  |        |
| 1.300                 |           |         |         |        |
| RAL 7035<br>lichtgrau | 750       | 55      | 30481 ■ | 4,08 € |
|                       | 1.000     |         | 30480 ■ | 4,58 € |
|                       | 1.300     |         | 30487 ■ | 5,22 € |

## Stecktrennbleche für MULTIplus Fachböden

- Unterteilung der Fachböden zur optimalen Lagerung von Kleinteilen
- einfaches Einstecken in die MULTIplus Systemlochung
- verzinkt und RAL 7035 lichtgrau



### feststehend

#### für MULTIplus85 und MULTIplus150 Fachböden

|                    | Tiefe mm |                | 300                | 400                 | 500                 | 600                 | 800                 |
|--------------------|----------|----------------|--------------------|---------------------|---------------------|---------------------|---------------------|
|                    | Höhe mm  | lichte Höhe mm |                    |                     |                     |                     |                     |
| verzinkt           | 190      | 200            | 12380-25<br>5,08 € | 12384-25<br>5,59 €  | 12388-25<br>6,08 €  | 12392-25<br>6,62 €  | 12396-25<br>7,62 €  |
|                    |          | 300            | 12381-25<br>6,00 € | 12385-25<br>6,78 €  | 12389-25<br>7,54 €  | 12393-25<br>8,31 €  | 12397-25<br>9,85 €  |
|                    | 390      | 400            | 12382-25<br>6,94 € | 12386-25<br>7,99 €  | 12390-25<br>9,04 €  | 12394-25<br>10,10 € | 12398-25<br>12,16 € |
|                    |          | 500            | 12383-25<br>7,86 € | 12387-25<br>9,18 €  | 12391-25<br>10,50 € | 12395-25<br>11,82 € | 12399-25<br>14,44 € |
| RAL 7035 lichtgrau | 190      | 200            | 32360-25<br>6,53 € | 32364-25<br>7,01 €  | 32368-25<br>7,50 €  | 32372-25<br>8,02 €  | 32376-25<br>9,03 €  |
|                    |          | 300            | 32361-25<br>7,38 € | 32365-25<br>8,18 €  | 32369-25<br>8,91 €  | 32373-25<br>9,72 €  | 32377-25<br>11,21 € |
|                    | 390      | 400            | 32362-25<br>8,33 € | 32366-25<br>9,39 €  | 32370-25<br>10,37 € | 32374-25<br>11,43 € | 32378-25<br>13,51 € |
|                    |          | 500            | 32363-25<br>9,32 € | 32367-25<br>10,60 € | 32371-25<br>11,89 € | 32375-25<br>13,11 € | 32379-25<br>15,70 € |

Auftragsbezogene Fertigung, Rücknahme ausgeschlossen.

#### für MULTIplus250 Fachböden

|                    | Tiefe mm |                | 300                | 400                 | 500                 | 600                 | 800                 |
|--------------------|----------|----------------|--------------------|---------------------|---------------------|---------------------|---------------------|
|                    | Höhe mm  | lichte Höhe mm |                    |                     |                     |                     |                     |
| verzinkt           | 200      | 210            | 12380-40<br>5,26 € | 12384-40<br>5,85 €  | 12388-40<br>6,40 €  | 12392-40<br>6,98 €  | 12396-40<br>8,12 €  |
|                    |          | 310            | 12381-40<br>6,22 € | 12385-40<br>7,01 €  | 12389-40<br>7,86 €  | 12393-40<br>8,66 €  | 12397-40<br>10,35 € |
|                    | 400      | 410            | 12382-40<br>7,14 € | 12386-40<br>8,24 €  | 12390-40<br>9,36 €  | 12394-40<br>10,47 € | 12398-40<br>12,67 € |
|                    |          | 510            | 12383-40<br>8,08 € | 12387-40<br>9,44 €  | 12391-40<br>10,80 € | 12395-40<br>12,16 € | 12399-40<br>14,93 € |
| RAL 7035 lichtgrau | 200      | 210            | 32360-40<br>6,53 € | 32364-40<br>7,01 €  | 32368-40<br>7,50 €  | 32372-40<br>8,02 €  | 32376-40<br>9,03 €  |
|                    |          | 310            | 32361-40<br>7,42 € | 32365-40<br>8,22 €  | 32369-40<br>8,95 €  | 32373-40<br>9,75 €  | 32377-40<br>11,25 € |
|                    | 400      | 410            | 32362-40<br>8,33 € | 32366-40<br>9,39 €  | 32370-40<br>10,37 € | 32374-40<br>11,43 € | 32378-40<br>13,51 € |
|                    |          | 510            | 32363-40<br>9,35 € | 32367-40<br>10,65 € | 32371-40<br>11,94 € | 32375-40<br>13,15 € | 32379-40<br>15,73 € |

Auftragsbezogene Fertigung, Rücknahme ausgeschlossen.

### freistehend

#### für MULTIplus85 und MULTIplus150 Fachböden · 25 mm Kante

| RAL 7035 | Tiefe mm |  | 300    | 400    | 500    | 600    | 800    |
|----------|----------|--|--------|--------|--------|--------|--------|
|          | Höhe mm  |  |        |        |        |        |        |
| 140      | 32380-25 |  | 6,01 € | 6,40 € | 6,78 € | 7,11 € | 7,92 € |
|          | 32381-25 |  |        |        |        |        |        |

Auftragsbezogene Fertigung, Rücknahme ausgeschlossen.

#### für MULTIplus250 Fachböden · 40 mm Kante

| RAL 7035 | Tiefe mm |  | 300    | 400    | 500    | 600    | 800    |
|----------|----------|--|--------|--------|--------|--------|--------|
|          | Höhe mm  |  |        |        |        |        |        |
| 140      | 32380-40 |  | 6,04 € | 6,43 € | 6,80 € | 7,14 € | 7,95 € |
|          | 32381-40 |  |        |        |        |        |        |

Auftragsbezogene Fertigung, Rücknahme ausgeschlossen.

